

MADE IN P.R.C.



mod. 220



mod. 220 SILVER

CARATTERISTICHE TECNICHE

Struttura in alluminio. Lama estraibile e carrello smontabile per una facile pulizia. Regolazione dello spessore di taglio fino a 14 mm. tramite la manopola graduata posta dietro alla vela. Sistema di smontaggio lama brevettato.

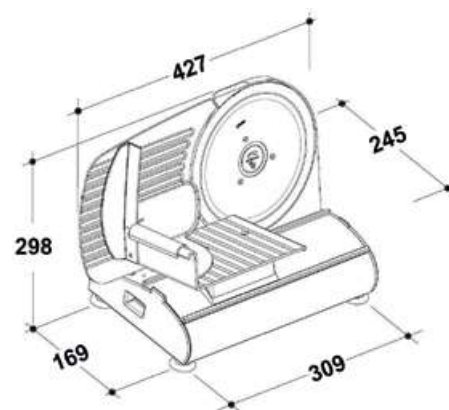
TECHNICAL FEATURES

Cast aluminium structure. Removable blade and carriage for an easy clean. Regulation of slice thickness from 0 to 14 mm by graduated control knob. Patented system of blade disassembly.

Dati tecnici/Technical data

		mod. 220
Ø Lama - Blade diameter (Ø)	mm	220
Alimentazione - Supply	V / Hz	230 , 50
Potenza motore - Motor power	Watt	200
Capacità di taglio - Cutting capacity (± 5mm) Corsa	mm	160 x 180
carrello - Carriage stroke	mm	220
Peso - Weight	Kg	5
Dimensioni scatola singola - Dimensions of single box	cm	46,5 x 28,5 x 30,5 h

Dim. prodotto / Product dim.



Dettaglio manopola.
Knob detail.

